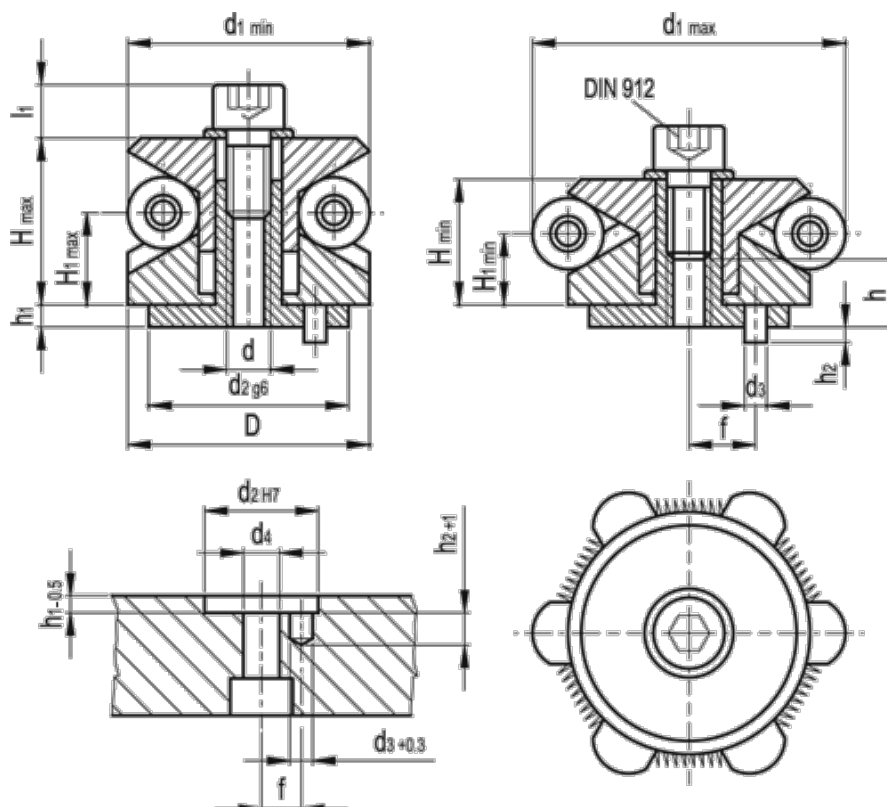


Varenummer: 20652034

Beskrivelse: E+G Centreringsbøsning GN 411.2-38.5-K

## Mål



D	= 38.5	h1	= 3.5	Spændekraft (kN)	= 6.50
d	= M8	H1 max.	= 15.1	Spændepunkter	= 6
d1 max	= 46.5	H1 min.	= 12.7	Vægt (g)	= 233
d1 min	= 38.5	h2	= 5.0		
d2 g6/H7	= 30	H max	= 24.1		
d3	= 4.0	H min	= 19.5		
d4	= 8.4	h min.	= 8		
f +/-0,1	= 11.0	l1	= 11.5		